

AGINTARIAK ETA LANGILERIA

Oposaketak eta lehiaketak

SEGURTASUN SAILA

1250

EBAZPENA, 2016ko martxoaren 10ekoa, Polizia eta Larrialdietako Euskal Akademiako zuzendari nagusiarena, udaltzainen behin-behineko agenteen lan-poltsa bat (Oinarrizko Eskala eta C-2 Sailkatze Taldea), zeina prozeduraren baitako fase gisa prestakuntza-ikastaro batez osatuko baita, sortzeko hautaketa-prozedurarako deia egiten duena, kidego hartan aldi baterako jarduteko.

Bai Eusko Jaurlaritzako Segurtasun Saila, bai Euskal Autonomia Erkidegoko udalak, jakitun dira zeinen arazo larriak dakartzan tokiko administrazioen arloan udaltzaingoko oinarrizko eskalako agenteak aldi baterako ordeztu beharrak, dela oporraldiak estaltzeko (normalean udan), dela haien funtzioak egiteko bitarteko agenteak izendatu beharra dakarten bestelako egoera jakin batzuetan.

Beharrian horiei aurre egiteko xedeaz, Polizia eta Larrialdietako Euskal Akademiako 2014ko otsailaren 24ko Ebazpenaz udaltzainen behin-behineko agenteen lan-poltsa bat sortzeko lehen hautaketa prozedurarako deia egin zen. Hautatutako pertsonen kopurua ez zen nahikoa izan eta talde hori handitzeko pertsonen kopurua handitu zen 2016ko urtarrilaren 18ko Ebazpenaren bitartez. Hori guztia hala izanik, eta talde horretan dagoen mugikortasuna ikusirik, Udalen betebeharrak behar bezala bete gabe jarraitzen dute.

Arazo horri ondo helduko bazaio, aipatutako bi aldeek batera bultzatu beharko dute Udaltzaingoko Oinarrizko Eskalako bitarteko agente izateko lan-poltsa bat sortzeko; Udalek, hala, hango pertsonak bizkor eta eraginkor izendatu ahal izango dituzte, behar dutenean, lehendik egongo baitira hautatuta eta beren funtzioak ondo gauzatzeko trebatuta eta gaituta.

Polizia eta Larrialdietako Euskal Akademiak baditu tokiko bitarteko agenteak hautatzeko eta trebatzeko lanak egiteko behar diren baliabideak eta azpiegiturak. Eta Euskadiko Segurtasun Publikoaren Sistemak Ertzaintzaren eta Udaltzaingoaren arteko lankidetzaren eta koordinazio-mekanismoen bateratuak behar ditu, hain zuzen, azken horien ekintza-baliabideak optimizatzeko.

Euskadiko Segurtasun Publikoaren Sistema Antolatzeko ekainaren 28ko 15/2012 Legean eta Euskal Herriko Poliziari buruzko uztailaren 17ko 4/1992 Legean xedatutakoarekin bat eta Euskal Autonomia Erkidegoko zenbait udalek helarazitako eskaerak aintzat hartuta egin da deialdi hau.

Halaber, deialdia egiteko onespena eman dute Erakunde Autonomoaren eta haiek egindako eskakizunei erantzuteko egin den deialdi hau eragin duten udalen arteko hitzarmenak.

Azkenik, aipatu behar da premia handia zegoela hautaketa-prozesu hau egiteko, horren azken xedea ez baita Tokiko Korporazioen esku aurtengo udako kanpainarako Toki Poliziako Bitarteko Agenteen lan-poltsa bat jartzea besterik, hartara haiek estali ahal ditzaten Kidego horietan premiaz sortzen diren zerbitzu-beharrak.

Hori guztia dela eta, Toki Poliziako Bitarteko Agenteen lan-poltsaren deialdia egitea ebatzi du zuzendari honek, oinarri hauei jarraikiz:

DEIALDIAREN OINARRIAK

Lehenengoa.– Deialdiaren helburua. Egin beharreko funtzioak.

Udaltzainen behin-behineko agenteen lan-poltsa bat (Oinarrizko Eskala eta C-2 Sailkatze Taldea), zeina prozeduraren baitako fase gisa prestakuntza-ikastaro batez osatuko baita, sortzeko hautaketa-prozedurarako deia egiten da, kidego hartan aldi baterako jarduteko.

Euskadiko Poliziari buruzko 4/1992 Legeak 27. artikuluan Tokiko Polizietarako xedatzen dituen funtzioak egin beharko dira. Alegia:

- a) Udalerriko agintariak babestea eta eraikin eta instalazioak zaintzea.
- b) Zirkulazio-arauetan xedatutakoaren arabera, hiriguneko trafikoa antolatzea, seinaleztatzea eta zuzentzea.
- c) Hirigunean gertatzen diren zirkulazio-istripuen atestatuak izapidetzea.
- d) Ordenantza, bando eta gainerako udal xedapen eta ekintzei buruzko administrazio-poliziaren lanak, eta baita ingurugiroari eta bazter-txokoei kasu egiteko indarrean dagoen legedia bete dadin ardurua hartzea ere, gai horiekikoan toki-erakundeek dituzten aginpideen eremuan.
- e) Auzi-Poliziaren zereginetan parte hartzea, Auzi-Poliziako Unitateei lagunduz.
- f) Istripuak, hondamendiak edo ezbehar publikoak gertatzen direnean laguntza ematea, legeetan oinarritutako moduan herri-babeseko planak burutzerakoan esku hartuz.
- g) Aurrea hartzeko eginbideak eta lege-hauste diren egintzak eragoztera zuzendutako jarduketa oro burutzea.
- h) Leku publikoak zaintzea eta manifestazioak babesten, hala nola jende-bilera handietako ordena mantentzen laguntzea, hori egiteko eskatzen zaienean.
- i) Gatazka pribatuei irtenbidea bilatzen laguntzea, hori egiteko eskatzen zaienean.

Deialdi honen bitartez hautatzen diren pertsonen toki-poliziako kidegoetan bitartean jarduteko agenteen lan-poltsa osatuko dute.

Bigarrena.– Parte hartzeko eskakizunak.

2.1.– Prozeduran parte hartu nahi duten lagunek betekizun hauek guztiak bete beharko dituzte, onartuak izango badira:

- a) Aldez aurretik eskabidea egitea.
- b) Espainiako nazionalitatea izatea.
- c) 18 urte baino gehiago eta 35 baino gutxiago izatea eskabideak aurkezteko epea bukatzen den egunean.
- d) Gizonezkoen gutxiengo altuera 1,65 m izatea eta emakumeena 1,60 m. Proba fisikoei ekin aurretik egiaztatuko da altuera.
- e) Bigarren Hezkuntzako Graduatu titulua, Eskola Graduatu, 1. graduako Lanbide Heziketako titulua edo horren baliokidea edo hortik gorakoren bat izatea.

f) Europako Kontseiluak onetsitako Hizkuntzen Erreferentzia Marko Bateratuko B-2 Mailako Euskararen ezagutza egiaztatuta izatea; edo euskararen ezagutza-maila egiaztatzen duten tituluak eta ziurtagiriak baliokidetu eta Hizkuntzen Europako Erreferentzia Marko Bateratuko mailekin parekatzeko azaroaren 9ko 297/2010 (2010eko azaroaren 15eko EHAA, 219 zk.) Dekretuaren araberrako hizkuntza-eskakizunak edo baliokide diren tituluak izatea.

Polizia eta Larrialdietako Euskal Akademiak, urriaren 16ko 222/2012 Dekretuan ezarritakoarekin bat etorriz, hautaketa prozedurako parte-hartzaileek lortutako euskararen ezagutzak egiaztatzeari buruz informazioa eskatu ahal izango du. Hautaketa prozesu honetan parte hartzeak Polizia eta Larrialdietako Euskal Akademiari argi ematen dio erabateko eskumena Euskararen Tituluaren eta Ziurtagiriaren Erregistro Bateratuko (ETZEB) datuak kontsultatzeko eta Hizkuntzen Europako Erreferentzia Marko Bateratuko mailak kontsultatzeko.

Ez da inolako probarik egingo euskararen ezagutza maila egiaztatzeako hautaketa prozeduran zehar.

g) Euskal Herriko Poliziaren hautespen eta prestakuntza-araudia onesten duen Dekretua bigarren aldiz aldatu zuen otsailaren 17ko 36/2004 Dekretuan agertzen den medikuntzako bazterketen taulako kasu batean ez egotea. Baldintza hori hamahirugarren oinarriko prestakuntza-ikastaroa egin bitartean egiaztatuko da.

h) Dolozko delituagatik kondenatua ez izatea, Herri Administrazioaren zerbitzutik bereizia ez izatea eta funtzio publikoak egiteko ezgaituta ez egotea. Dena dela, zigor- eta administrazio-arauekin bat, errehabilitatu izana onuratzat hartuko da baldin eta izangaiak horren dokumentu erakusgarria aurkeztuta hala frogatzen badu.

i) Hutsegite larria edo oso larria egin izanagatik Euskal Herriko polizia-kidegoren batean sartzeko hautaketa-prozeduratik baztertuta ez izatea, baztertzea aitortu zen egunetik zenbatzen hasita preskripzio epearen baliokidea den denbora pasatu bada izan ezik.

j) Gidarien Araudi Orokorra onesten duen maiatzaren 8ko 818/2009 Errege Dekretuarekin bat etorriz, gidariaren gain gehienez 8 bidaiari garraiatzeko diseinatutako eta egindako 3.500 kilo baino gutxiagoko baimendutako lehentasunezko ibilgailuak edo baliokideak herri bideetatik gidatzeko administrazio-baimena izatea. Baimen horrek indarrean egon beharko du beti, gidatzeko baimena kendu gabe izanik bai administrazio- edo izaera judizialek edo esleitutako puntuen guztirakoa galdu gabe izanik.

k) Ezintasuneko edo bateraezintasuneko legezko motibo batean sartuta ez egotea.

l) Ordaindua izatea parte hartu nahi den titulazio-mailako eskabidea jaso eta aztertzeagatik tasa, betiere, Euskal Autonomia Erkidegoko Administrazioaren tasa eta prezio publikoei buruzko maiatzaren 29ko 13/1998 Legean adierazitakoaren arabera eta 3.2 oinarrian xedatutakoarekin bat.

2.2.– Prozeduran parte hartu nahi duten guztiek eskabideak aurkezteko epea bukatzen den egunetan beteak izan beharko dituzte eskatzen diren betekizun guztiak, eta bitarteko agente izendatu bitartean indarrean atxiki beharko dituzte, horiek prozeduraren zer unetan frogatu behar dituzten gorabehera.

Hirugarrena.– Eskabideak aurkeztea.

3.1.– Aurkezpena eta epea.

Prozedura honetan parte hartzeko eskabideak Poliziako eta Larrialdietako Euskal Akademiaren webgunean (www.arkauteakademia.net) eskura dagoen eredu ofizial eta normalizatuan

aurkeztuko dira. Parte hartu nahi dutenek bigarren oinarriko 1. atalean esaten diren betekizun guztiak betetzen dituztela adierazi beharko dituzte, betiere eskaerak aurkezteko epearen azken egunari dagokionez; halaber, adierazi beharko dute zer hizkuntzatan, euskaraz ala gaztelaniaz, egin nahi dizuten oposizioko ariketak. Eskabideak Poliziako eta Larrialdietako Euskal Akademiako zuzendari nagusiari bidali behar zaizkio eta eskaerak aurkezteko epea martxoaren 29ko 08:00etatik 2016ko apirilaren 11ko 10:00ak artekoa izango da.

Aurrekoa gorabehera, hautaketa-prozeduraren unereren batean, trebatze-ikastaroan delarik ere, Poliziako eta Larrialdietako Euskal Akademia jakiten badu parte-hartzaileetako batek ez dituela betetzen deialdian parte hartzeko betekizunak, berehala baztertuko dute prozesutik, aurretik hari entzunda.

Hautaketa-prozesu honetan nork bere borondatez hartzen du parte, eta parte hartze hutsak berekin ekarriko du proba psikoteknikoak eta nortasuneko probak egiteko baimena ematea eta onartze horien emaitzak balorazio-irizpide izatea, oinarri hauetan aurreikusitakoarekin bat.

Izangaiek eskabideetan emandako informazio guztia, hautaketa-prozesu honi dagokion datu guztiakin batera, Herrizaingoko sailburuaren 2007ko apirilaren 2ko Aginduan (maiatzaren 7ko EHAA, 86. zk.) aurreikusitako eta arduraduna Poliziako eta Larrialdietako Euskal Akademia duen fitxategira bilduko dira. Fitxategi honen erabilera eta funtzionamendua Datu Pertsonalak Babesteko abenduaren 13ko 15/1999 Lege Organikoaren eta Datu Pertsonaletarako Jabetza Publikoko Fitxategiei eta Datuak Babesteko Euskal Bulegoa Sortzeari buruzko otsailaren 25eko 2/2004 Legearen aurreikuspenera egokitu beharko da.

Egiaztatzeko eskatzaileak deialdian aurreikusitako baztertzeko osasun-kasuetan ez daudela, fitxategi hori legez aurreikusi bezala landu eta laga ahal izango da.

Interesdunek noiznahi gauzatu ahal izango dituzte horiek kontsultatzeko, berresteko eta ezeztatzeko, eta horien kontra egiteko eskubideak, jo helbide honetara: Poliziako eta Larrialdietako Euskal Akademia, N104 errepidea, 356. kilometroa. 01192 Arkauti, Araba.

Hautatzen ez diren izangaien datuak ezabatu egingo dira prozedura amaitu ahala.

3.2.– Tasa ordaintzea.

Deialdi honen 2.1.k) oinarrian xedatutakoa betetzea dela eta, 10,88 euro ordaindu beharko dira eskaera jasotzeagatiko eta aztertzeko tasa gisa, eskabideak aurkezteko epean bertan. Erakunde hauetako edozein sukurtsaletan ordaindu ahalko da tasa: Kutxabank (BBK, Vital, Kutxa), Laboral Kutxa, La Caixa, Banco Santander, BBVA, Sabadell Guipuzcoano, Bankia, Bankoa eta Iparkutxa.

Bi aukera daude tasa ordaintzeko:

a) Off-line: aurrean adierazitako finantza-erakunde laguntzaileetako baten bulego batera joanda ordaindu, eta sistemak sortutako jasoagiria jaso eta aurkeztu behar da, edo hartan agertzen diren datuak. Jasoagiriek barra-kodea dutenez, irakurgailu optikoa duen kutxazain automatikoaren bidez edo datuak eskuz eskuratuta egin daiteke.

b) On-line: banka elektronikoko sistemen bidez ordainduta.

Tasa epe barruan ez ordaintzeak, edo okerreko kantitatea ordaintzeak, prozeduratik kanporatzea ekarriko du, deialdiaren 2.1.k) oinarrian xedatutako betekizuna ez betetzeagatik. Tasa ordaintze hutsa eta ordainagiria aurkezte hutsa ez da nahikoa izango prozesuan parte hartzeko: eskabidea 3.1 oinarriak xedatu bezala aurkeztu behar da.

Laugarrena.– Hautagaiak onartzea.

Eskabideak aurkezteko epea amaituta, Poliziako eta Larrialdietako Euskal Akademiaren zuzendari nagusiak onartutako eta baztertutako lagunen zerrendak onesteko Ebazpena hartuko du. Ebazpen hori Poliziako eta Larrialdietako Euskal Akademiaren Irargarki-oholean eta www.arkauteakademia.net webgunean argitaratuko da.

Onartutako eta baztertutako izangaien zerrendetan –eta deialdiaren ondorioz argitaratzen diren zerrenda guztietan berdin–, parte-hartzaileak beren NAN zenbakiaz identifikatuko dira.

Bosgarrena.– Epaimahaia.

5.1.– Uztailaren 19ko 315/1994 Dekretuan, Euskal Herriko Poliziaren 4/1992 Legean, Langile Publikoaren Oinarrizko Estatutuari buruzko apirilaren 12ko 7/2007 Legearen 60. artikuluan eta Gizon eta Emakumeen arteko berdintasunari buruzko otsailaren 18ko Eusko Jaurlaritzaren 4/2005 Legearen 20.4.b) artikuluan aurreikusitakoaren arabera, oposizioko probak erabakitzeko, garatzeko eta ebaluatzeko Epaimahai Kalifikatzaile bat izendatuko da. Epaimahai hori mahaiburu batek, lau bokalek eta idazkari batek osatuko dute.

Poliziako eta Larrialdietako Euskal Akademiaren zuzendari nagusiaren Ebazpen baten bidez argitaratuko da zer pertsonak osatzen duten Epaimahaia eta haien ordezkioak nor diren, eta Akademiako iragarki-oholean esekiko da.

5.2.– Epaimahai Kalifikatzailearen jarduna organo kolegiatuen funtzionamenduaren arau erregulatuak arautuko dute.

Epaimahai Kalifikatzailea osatuko duten kideei Herri Administrazioen Araubide Juridikoaren eta Administrazio Prozedura Erkidearen 28. eta 29. artikuluetan bildutako abstentzio- eta errefusate-kausak ezarriko zaizkie.

Ezin izango dute epaimahaian parte hartu ez deialdia argitaratu aurreko bost urteetan hautaketa-prozesuetarako hautagaiak prestatzeko zereginetan ibili direnek, ez aldi horretan deialdiko plazen arlo funtzional bereko oposizioak prestatzeko zerbitzua eskaini duen zentroren batekin edozer klaseko lankidetzan izan dutenek.

Epaimahaikideek kalte-ordainak jasoko dituzte beren zerbitzuagatik, bai eta bertaratzeagatik ere, arlo honetako indarreko arautegiarekin bat etorritik.

Probetan zaintze-lanetan aritzen diren langileek, halaber, horri buruz indarrean dagoen araudia-aren arabera dagozkien kalte-ordainak jasoko dituzte.

5.3.– Epaimahaiari dagokio hautaketa-saioak egiteko eta ebaluatzea, eta. Autonomia funtzional osoz jardungo du eta hautaketa-prozeduraren objetibotasunaren erantzule izango da. Gainera, deialdiko oinarriak betetzen direla bermatuko du.

5.4.– Epaimahaiak gaitasuna du bere lanetan aholkulari-espezialistak erabili ahal izateko, proba guztietarako eta hautaketa-sistemak jasota dituen proba batzuetarako. Aholkulari-espezialista horiek beren aholkularitza eta laguntza teknikoa ematera mugatuko dira beren espezialitateen jardutean.

5.5.– Deialdiko oinarrietan aurreikusi gabeko gaitetan, beharrezko irizten dien neurri guztiak hartu ahal izango ditu epaimahaiak hautaketa-prozesuak aurrera jarrai dezan. Era berean, oinarrien interpretazioari eta aplikazioari lotuta sor daitezkeen auzi guztiak ebatzi ahal izango ditu.

5.6.– Probak edo ariketak egiteko egunak argitaratzen direneko Epaimahai Kalifikatzailearen erabakiak, Poliziako eta Larrialdietako Euskal Akademiako iragarki-oholean argitaratuko dira. Poliziako eta Larrialdietako Euskal Akademiako iragarki-oholean argitaratutako data erabakigarria izango da epeen konputurako, Erakunde Autonomoko web-orrialdean ere kontsultatu ahal izatea gorabehera.

5.7.– Izangaien jakintza teorikoa neurtzeko proban zein test psikoteknikoetan, hautaketa-prozesuak egoki egin dezan aurrera, izangaiak zein diren jakin aurretik betiere, proba bakoitza gainditu ahal izateko gutxieneko puntuazioa aldatu ahal izango du Epaimahaiak, horretarako aintzat hartuko duelarik exiji litekeen gutxieneko maila eta izangaiek oro har proban erakutsitako jakintza-maila orokorra.

5.8.– Epaimahaiari zuzendu beharreko idatziak Poliziako eta Larrialdietako Euskal Akademiara bidaliko dira.

Seigarrena.– Hautaketa-sistema.

6.1.– Hautatzeko sistema oposizio bitartez izango da. Oposizio horretan izangaien gaitasuna eta beren arteko lehenetsun hurrenkera zehaztuko dira.

Oposizioaren puntuazio totala izango da hura osatzen duten hiru ariketetan lortutakoen batura, gehi, hala egokituz gero, euskara meritu gisa baloratzeko prozesutik eratorritakoa. Puntuazio totalaren arabera lehenetsiko dira izangaiak.

6.2.– Oposizioan segidan ondorengo proba hauek egin beharko dira:

a) Lehenengo ariketa. Jakintza teorikoen proba. Nahitaezkoa eta baztergarria.

Idatziz erantzutea, epaimahaiak jarritako denboran, galdetegi bati, aukera anitzeko hainbat erantzun (horietako bat bakarra izanik zuzena), deialdi honetako Oinarrien I. eranskinaren edukia-rekin lotuak.

Ariketa honi 40 puntu emango zaizkio gehienez, eta gutxienez 20 puntu lortu behar dira gainditzeko.

Okerreko erantzunek penalizazio bat eragingo dute. Izangaien puntuazioa kalkulatzeko, erantzun zuzenen kopuruari okerrekoei dagokien penalizazioa kenduko zaie.

b) Bigarren ariketa. Proba psikoteknikoak eta nortasuneko probak. Nahitaezkoa eta baztergarria.

Ariketa honen puntuazioa 0 eta 30 puntu bitartekoa izango da. Proba gainditzeko hura osatzen duten bi ariketak gainditu beharko dira.

Lehen ariketa test psikoteknikoak egitea izango da, izangaien gaitasunak bitarteko agente moduko zereginei nola egokitzen zaizkien ebaluatzeko. 0 eta 15 puntu bitartean emango dira, eta gutxienez 7,5 puntu lortu beharko dira ariketa gainditzeko.

Bigarren ariketa nortasunaren ezaugarriak eta bestelako asaldura-adierazleak ebaluatzea izango da, hartara izangaien egokitasun konduktual eta kompetentziala argitzearren. 0 eta 15 puntu bitartean emango dira, eta gutxienez 7,5 puntu lortu beharko dira ariketa gainditzeko.

c) Hirugarren ariketa. Gaitasun fisikoko proba. Nahitaezkoa eta baztergarria.

0 eta 30 puntu bitartean baloratuko da proba hau, eta deialdi honen II. eranskinean deskribatzen diren hiru ariketak egitean datza. Emaitzen balorazioa eranskin hartan bertan jaso diren beraiazko baremoen arabera egingo da.

Proba gainditzeko bi baldintza bete beharko dira:

- 1) Ariketa bakoitzean gutxienez 3,5 puntu lortzea.
- 2) Guztira 15 puntu lortzea gutxienez.

Probetan parte hartzearen gaineko erantzukizuna parte-hartzaileena beraiena da; hala, kirola egiteko elementu egokiak ekarri beharko dituzte.

Zazpigarrena.– Oposizio-aldiko probak egitea.

7.1.– Probak egiteko eguna, ordua eta tokia Polizia eta Larrialdietako Euskal Akademiako iragarki-taulan eta haren webgunean iragarriko da, gutxienez 72 ordu lehenago.

7.2.– Kalifikazio Batzordeak bere esku izango du oposizioko probak egiteko oinarrietan ezarritakoa ez bezalako beste orden batean egiteko aukera, baita hainbat proba egun berean egitea erabakitzekoa ere. Kasu honetan aurreko proba gainditu dutenen probak bakarrik ebaluatuko dira.

7.3.– Epaimahaiak nahitaezko ariketetara agertzeko egiten duen deialdira deitutako toki, egun eta orduan agertzen ez diren izangaiak automatikoki baztertuko dira, ezinbesteko arrazoiak izanagatik ere. Arau bera aplikatuko zaie proba eta ariketetara horiek hasita daudela azaltzen direnei.

7.4.– Izangaiek beren nortasunaren agiri erakusgarriren bat ekarri behar dute izangaiek probetara; edozein unetan eskatu ahal izango du agiri hori epaimahaiak.

7.5.– Proben emaitzak Epaimahai Kalifikatzailearen Erabaki baten bitartez argitaratuko dira Polizia eta Larrialdietako Euskal Akademiako Iragarki Oholean eta haren webgunean.

Zortzigarrena.– Oposizioaren azken puntuazioa.

Oposizioaren puntuazio totala izango da hura osatzen duten ariketetan lortutakoaren batura, gehi, hala egokituz gero, euskara meritu gisa baloratzeko prozesutik eratorritakoa. Puntuazioa totalaren arabera lehenetsiko dira izangaiak.

Berdinketarik egonez gero, Emakumeen eta Gizonen arteko Berdintasunerako otsailaren 18ko 4/2005 Legean ezarritako irizpideen arabera ebatziko dira. Berdinketak haatik ere berean iraunez gero, oposizioko lehen ariketan puntuazioa onena lortu duen izangaiaren alde egingo da.

Epaimahai kalifikatzaileak oposizioa gainditu dutenen zerrenda, puntuazio totalaren arabera handienetik txikienera antolatuta, onetsi eta Polizia eta Larrialdietako Euskal Akademiako Iragarki-oholean eta haren webgunean argitaratuko du, eta Polizia eta Larrialdietako Euskal Akademiako zuzendari nagusiarengana jasoko du.

Bederatzigarrena.– Agiriak aurkeztea.

Oposizioko probak gainditzeko dituzten izangaiek deialdian parte hartzeko eskatutako betekizunen jatorrizko agiriak edo kopia konpultsatuak aurkeztu beharko dituzte, hala eskatzen zaienean.

Alegia:

a) Espainiar nazionalitatea eta adina frogatzen duen Nortasun Agiri Nazionala, pasaporte edo gidabaimena.

b) Adierazitako titulazioa.

c) Exiji daitezkeen gidabaimenak.

d) Euskararen ezagutza egiaztatzekeo agiria, Euskara Tituluen eta Ziurtagirien Erregistro Bateatuan (ETZEB) dauden eta erregistratuta daudenak izan ezik.

Hamargarrena.– Baztertzeko osasun-kasuen taula.

Deialdiaren 2.1.g) oinarrian xedatutakoa egiaztatzearren, behin trebatze-ikastaroa hasita izangaiei behar adina osasun-azterketa egingo zaizkie aurreikusitako baztertzeko osasun-kasuetan ez daudela egiaztatzekeo. Poliziako eta Larrialdietako Euskal Akademiak egingo du, zuzenean nahiz hirugarrenen bitartez, egiaztapen hori.

Hori dela eta jaulkitzen diren txostenak, baldin eta prozeduratik baztertzeko motiboren bat aurkitu bada, arrazoituak izango dira, eta jarraitzen den prozeduran betiere bermatuko da ukitutako pertsonak entzuna izateko duen eskubidea.

Poliziako eta Larrialdietako Euskal Akademiako zuzendari nagusiari dagokio baztertzeko osasun-kasuen taulako kasuren bat dela eta izangai bat kanporatzeko agintzeko eskumena.

Hamaikagarrena.– Betekizunak ez betetzea edo betetzen direla ez frogatzea.

Deialdian parte hartzeko baldintzak eta betekizunak betetzen dituztela egiaztatzekeo dokumenturik aurkezten ez dituzten izangaiei ez zaie trebatze-ikastarora etortzeko deialdirik luzatuko. Ez zaie orobat deirik egingo hura aurkeztuta ere baldintza edo betekizunen bat betetzen ez duela ondorioztatuz gero. Egindako jarduketa guztiak eta egokitu izan zekizkiokoen eskubide guztiak indarrrik gabe geratuko dira, halaber, eskaeran datu faltsuak adierazteagatik dagokion erantzukizuna gorabehera.

Hamabigarrena.– Prestakuntza ikastaroa.

Zortzigarren oinarriak xedatutakoaren arabera hautatutako izangaiei Polizia eta Larrialdietako Euskal Akademiak Prestakuntza Ikastaroa egiteko deia egingo die, nahitaez egin beharrekoa eta baztergarria dena. Hura amaitzean ikasleak ebaluatu egingo dira egiaztatzekeo zer jakintza berri bereganatu dituzten ikastaroan, eta gai ala ez-gai gisa sailkatuko dira. Ez-gai gisa sailkatutakoak prozesutik kanporatu egingo dira.

Lankidetzeta-hitzarmena sinatzen duten udalen beharren arabera, hautatutako izangaiei egun desberdinetan egingo zaie ikastaroa egiteko deia. Horiek lehentasun-hurrenkerari jarraituta banatuko dira.

Txanda batean hutsik gertatuz gero, horiek betetzeko orduan, aurreko paragrafoan aipatutako irizpideari jarraikiz jokatuko da.

Ikastaroaren hasiera-eguna, ordua eta tokia, eta hautatutako izangaien zerrenda Polizia eta Larrialdietako Euskal Akademiako iragarki-oholean eta beraren webgunean argitaratuko dira.

Prestakuntza ikastaroa amaituta, hori gainditu duten lagunen zerrenda argitaratuko du Poliziako eta Larrialdietako Euskal Akademiaren zuzendari nagusiak.

Hamahirugarrena.– Lan-poltsaren osaera eta dauden zerrendak kentzea.

Udaltzainen behin-behineko agenteen lan-poltsan egongo dira 2014koko otsailaren 24ko zuzendariaren Ebazpenaz osatutako zerrendakoak eta ondorengoak, hautaketa prozedura honetan eta Prestakuntza ikastaroan parte hartu duten eta gainditzen duten izangaiak.

Lan-poltsaren funtzionamendua Polizia eta Larrialdietako Euskal Akademiako Iragarki-oholean eta bere web orrialdean argitaratuko dira, dagokion araudia betez.

Prozedura honetatik hautatutako eta trebatutako pertsonak Lan-poltsako azken pertsona bezala agertzen den pertsonaren ondoren agertuko dira, Oinarri honetako lehen paragrafoan aipatzen den zerrendan.

Hautaketa prozesu desberdinetatik sortzen diren zerrendetan osatutako pertsona guztiak, zerrenda hau baino lehenagokoak, udaltzaingoko behin-behineko agenterako prestakuntza-ikastaroa egin ez badute, arrazoia edozein izanik, zerrendetan sartzeko hautaketa prozesuetatik parte hartzeko edozein eskubide galdu egingo dute, eta eraginik gabe geratuko dira.

Hamalagarrena.– Inpugnazioa.

Deialdi honen, oinarrien nahiz horietatik edo epaimahaiaren jardunetik sortutako egintza administratiboen aurka egiteko azaroaren 26ko 30/1992 Legeak adierazitako epeak eta moduak errespetatu behar dira, lege hura baita Herri Administrazioen Araubide Juridikoaren eta Administrazio Prozedura Erkidea arautzen duena.

Arkauti, 2016ko martxoaren 10a.

Polizia eta Larrialdietako Euskal Akademiako zuzendari nagusia,
MALENTXO ARRUABARRENA JULIÁN.

I. ERANSKINA

1.– ZUZENBIDE PENALA. Azaroaren 23ko 10/1995 Lege Organikoa, Zigor Kodeari buruzkoa:

- Delituak: ZK-ko 10. artikulutik 18ra.
- Erantzukizun kriminaletik salbuesten duten kausak: ZK-ko 19. eta 20. artikulua.
- Erantzukizun kriminaletik arintzen duten kausak: ZK-ko 21. artikulua.
- Erantzukizun kriminaletik astuntzen duten kausak: ZK-ko 22. artikulua.
- Ahaidetasun-inguruabar mistoa. ZK-ko 23. artikulua.
- Delituen erantzukizun kriminala duten pertsonak. ZK-ko 27. artikulutik 30.era.

2.– Euskal Herriko Poliziari buruzko uztailaren 17ko 4/1992 Legea:

- Kode Deontologikoa. 28. artikulutik 38.era.

3.– Emakumeen eta Gizonen Berdintasunerako otsailaren 18ko 4/2005 LEGEA.

- Atariko titulua. 1. artikulutik 3.era.
- I. titulua. 4. artikulutik 13.era.
- II. titulua. 15. artikulutik 22.era.
- III. titulua. 50. artikulutik 62.era.

4.– Trafikoari, Ibilgailu Motordunen Zirkulazioari eta Bide Segurtasunari buruzko Legearen Testu Bategina onesten duen urriaren 30eko 6/2015 Legegintzako Errege Dekretua.

- II. titulua. 10. artikulutik 51.era.
- III. titulua. 53. artikulutik 58.era.

5.– Martxoaren 2ko 339/1990 Legegintzako Errege Dekretua onesten duen Trafikoari, Ibilgailu Motordunen Zirkulazioari eta Bide Segurtasunari buruzko Legearen Testu artikulatuaren aplikazioa eta garapenerako Zirkulazio Araudi Orokorra onesten duen azaroaren 21eko 1428/2003 Errege Dekretua.

- IV. titulua: 143., 145. eta 146. artikulua, eta 150. artikulutik 156.era.

6.– EAEko hidrografia eta hondartzak:

- Isurialde Atlantikoko hidrografia.
- Isurialde Mediterraneoko hidrografia.
- Hondartzak.

7.– Lehentasuneko errepideak eta Autobideak:

- Arabako Lurralde Historikoa.
- Bizkaiko Lurralde Historikoa.
- Gipuzkoako Lurralde Historikoa.

8.– Jurisdikzioa eta Organo judizialen eskumena.

- Epaille eta epaimahaien lurralde eskumena. Prozedura Kriminalaren Legea. 15. artikulua eta 15 bis.
- Organo jurisdikzionalen eskumenak zigor-eremuan. Botere Judizialaren 6/1985 Lege Organikoa:
 - Probintzia Auzitegiak.
 - Instrukzioko Epaitegiak.
 - Emakumeari buruzko Indarkeriaren Epaitegiak.
 - Zigor-arloko Epaitegiak.

9.– Estatuaren Lurralde Antolaketa. 1978ko abenduaren 27ko Espainiako Konstituzioa. 137. artikulutik 158.era.

II. ERANSKINA

GAITASUN FISIKOKO PROBA

BAREMOA

AULKIKO PRESSA

Deskribapena: aulki baten gainean, ahoz gora eta zangoak flexionatuta, oinak lurrean jarrita eta eskuak sorbalda baino zertxobait zabalago (erpuaren hatz-mamiak ariketa-barraren alde leun eta latza ukitzen izan behar du), besoak guztiz flexionatu bularra barrarekin ukitu arte, eta segidan luzatu.

Behin ariketa hasita, ezin izango da gelditu, ez eskuak hasierako tokitik mugitu ez eta gorputzarekin konpentsazio-mugimendurik egin ere. Baldintza hauek betetzen ez badira, proba eten egingo da eta ordura arte zuzen egin diren errepikapenak hartuko dira kontuan.

Ariketa 35 kilogramo altxatuta egingo dute gizonezkoek, eta emakumezkoek, 25 kilogramo.

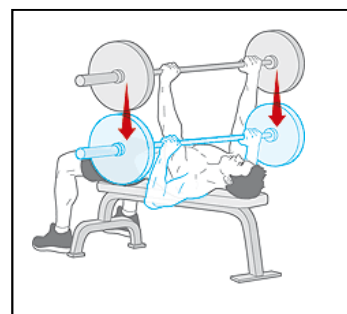
Neurketa: ez dira zenbatuko zuzentasunez egin gabeko jasoaldiak (besoak guztiz flexionatu bularra barrarekin ukitu arte, eta segidan luzatu).

2016ko martxoaren 22a, asteartea

BAREMOA

AULKIKO PRESSA

Gizonak 35 kg Errepikapen- kopurua	Kalifikazioa	Emakumeak 25 kg Errepikapen- kopurua
50	10	40
49	9,75	39
48	9,50	38
47	9,25	37
46	9	36
45	8,75	35
44	8,50	34
43	8,25	33
42	8	32
41	7,75	31
40	7,50	30
39	7,25	29
38	7	28
37	6,75	27
36	6,50	26
35	6,25	25
34	6	24
33	5,75	23
32	5,50	22
31	5,25	21
30	5	20
29	4,75	19
28	4,50	18
27	4,25	17
26	4	16
25	3,75	15
24	3,50	14
23	3,25	13
22	3	12
21	2,75	11
20	2,50	10
19	2,25	9
18	2	8
17	1,75	7
16	1,50	6
15	1,25	5
14	1	4
13	0,75	3
12	0,50	2
11	0,25	1
10	0	0

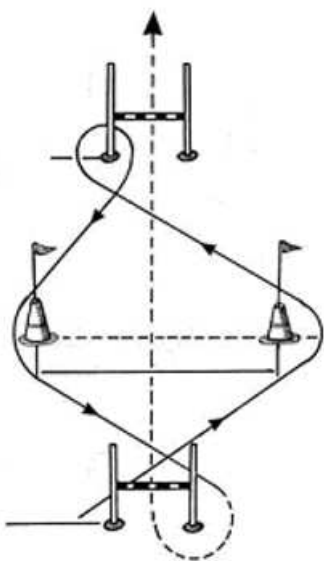


BIZKORTASUN TESTA

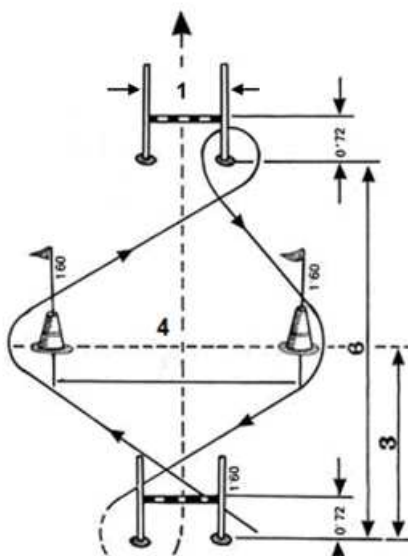
Deskribapena: hautagaia irteera-posizioan jarriko da irteera-marraren atzean, hau da, lehen hesia dagoen tokian. Hesiaren ezkerretik zein eskuinetik egin ahalko da irteera, eta kasu bakoitzean bukatu beharreko ibilbidea bukatu beharko da, marrazkian adierazi bezala.

Gauzatzea: aztertzaileak adierazten dionean ekingo dio hautagaiak ariketari. Bandera urrunenera joango da, hura saihestu, hesirantz jo, hesia azpitik igaro, hurrengo bandera saihestu, eta bi hesiak gainetik gainditu. Azken hesia igarotzean erregistratuko da denbora, zelula fotoelektriko batzuen bidez.

Neurketa: saiakera bakarra izango da. Izangaiak zirkuituko elementuren bat (hesi zein bandera) bota edo lekuz aldatzen baldin badu, edota bidez tronpatzen bada, nulutzat joko da saiakera. Kasu horretan beste aukera bat bakarrik izango du. Bi saiakera baliogabetzen dituen hautagaia baztertuta geratuko da.



Ibilbidea, ezkerretik abiatuta



Ibilbidea, eskuinetik abiatuta

Hesiaren azpitik _____

Hesiaren gainetik _____

2016ko martxoaren 22a, asteartea

BAREMOA

BIZKORTASUN TESTA

Gizonak	Kalifikazioa	Emakumeak
8"40 edo gutxiago	10	9"40 edo gutxiago
8"41 – 8"49	9,50	9"41 – 9"49
8"50 – 8"61	9	9"50 – 9"61
8"62 – 8"77	8,50	9"62 – 9"77
8"78 – 8"94	8	9"78 – 9"99
8"95 – 9"15	7,50	10"00 – 10"25
9"16 – 9"39	7	10"26 – 10"51
9"40 – 9"63	6,50	10"52 – 10"77
9"64 – 9"87	6	10"78 – 11"03
9"88 – 10"11	5,50	11"04 – 11"29
10"12 – 10"35	5	11"30 – 11"55
10"36 – 10"59	4,50	11"56 – 11"79
10"60 – 10"82	4	11"80 – 12"02
10"83 – 11"05	3,50	12"03 – 12"25
11"06 – 11"24	3	12"26 – 12"46
11"25 – 11"43	2,50	12"47 – 12"65
11"44 – 11"62	2	12"66 – 12"84
11"63 – 11"81	1	12"85 – 13"03
11"82 edo gehiago	0	13"04 edo gehiago

1.000 METROKO LASTERKETA.

Deskribapena: atletismo-pista batean, abiatze-posizio garaian jarriko da izangaia, eta hala adierazten zaionean ekingo dio probari. Izangaiak behin lasterketa hasita bertan behera uzten baldin badu, kanporatutzat joko da.

Gizona	Kalifikazioa	Emakumea
3'05" o menos	10	3'35" o menos
3'06" - 3'07"	9,5	3'36" - 3'37"
3'08" - 3'09"	9	3'38" - 3'39"
3'10" - 3'12"	8,5	3'40" - 3'42"
3'13" - 3'16"	8	3'43" - 3'46"
3'17" - 3'21"	7,5	3'47" - 3'52"
3'22" - 3'27"	7	3'53" - 3'59"
3'28" - 3'33"	6,5	4'00" - 4'06"
3'34" - 3'39"	5,5	4'07" - 4'13"
3'40" - 3'45"	5	4'14" - 4'20"
3'46" - 3'51"	4,5	4'21" - 4'27"
3'52" - 3'56"	4	4'28" - 4'33"
3'57" - 4'01"	3,5	4'34" - 4'39"
4'02" - 4'06"	3	4'40" - 4'45"
4'07" - 4'11"	2,5	4'46" - 4'51"
4'12" - 4'16"	2	4'52" - 4'56"
4'17" - 4'21"	1,5	4'57" - 5'01"
4'22" - 4'26"	1	5'02" - 5'06"
4'27" edo gehiago	0	5'07" edo gehiago